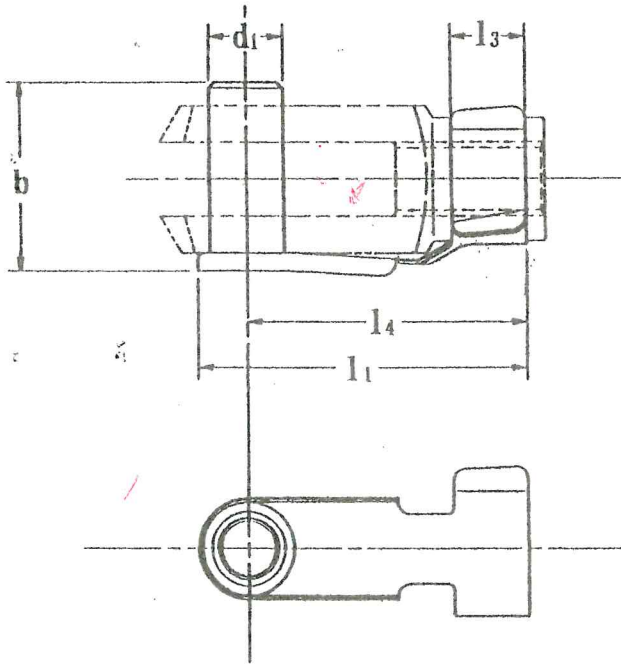


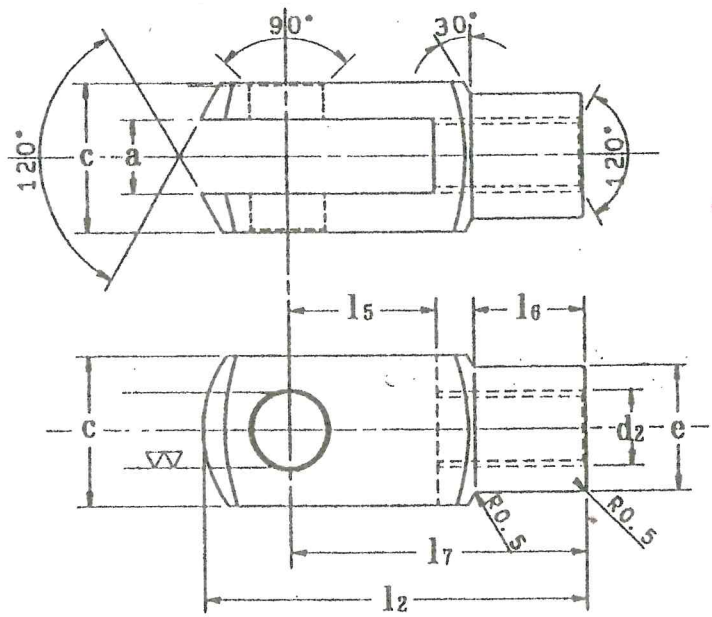


EGクリップボルト

▼ピン金具



▼Yフォーク



(単位: mm)

品番	d ₁ (h11)	a	b	c	e	l ₁	l ₂	l ₃	l ₄	l ₅	l ₆	l ₇	d ₂
EG-3	4	4	11	8	8	18.5	21	4.5	15	8	6	16	M3X0.5
EG-4	4	4	11	8	8	18.5	21	4.5	15	8	6	16	M4X0.7
EG-5	5	5	13.5	10	9	23	26	5.5	19	10	7.5	20	M5X0.8
EG-6	6	6	16	12	10	28	31	6.5	23	12	9	24	M6X1.0
EG-8	8	8	21.5	16	14	37	42	8	30	16	12	32	M8X1.0 X1.25
EG-10	10	10	26	20	18	45	52	10	38	20	15	40	M10X1.25
EG-12	12	12	31	24	20	53	62	12	45	24	18	48	M12X1.25 X1.5
EG-14	14	14	34	27	24	62	72	14	52	28	22.5	56	M14X1.5
EG-16	16	16	39	32	26	73	83	16	62	32	24	64	M16X1.5

■ネジ部は、標準品以外についても供給可能です。お問い合わせ下さい。

■ご注文に際しましては、「品番」及び「ネジ部 (d₂)」をご指示下さい。

例: EG8-M8X1.0

■仕様・寸法等は、予告なく変更することがございます。

日本オルビス株式会社 大阪・東京・三田

〒550-8691 大阪市西区立売堀3-3-3

TEL06-6541-1279 FAX06-6541-8486

〒105-0014 東京都港区芝3-5-8

TEL03-3451-7405 FAX03-3798-0006

〒669-1504 兵庫県三田市小野字栗田山1298-3 TEL0795-66-0136 FAX0795-66-0130