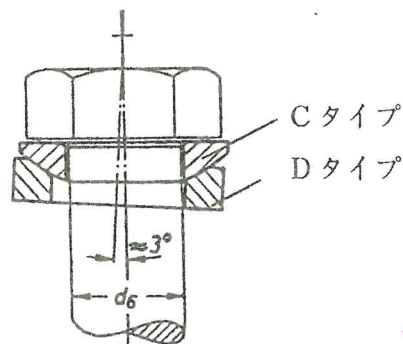
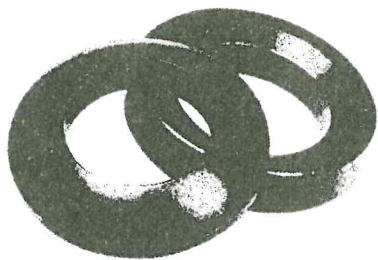


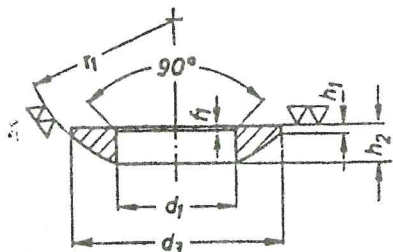
オルビス 球面座金

DIN 6319

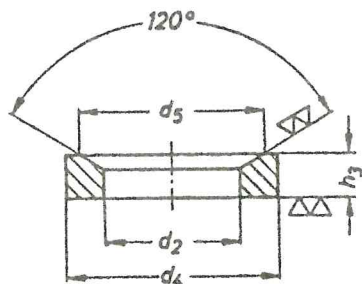
確実な固定!



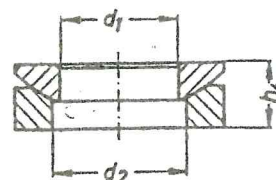
Cタイプ
Dタイプ



Cタイプ



Dタイプ



組み合わせ図

(単位mm)

Cタイプ						Dタイプ					適用 ボルト	参考値 最大ボルト軸力 [KN]
呼び径 d1 H12	d3	f1	h1	h2	r1	呼び径 d2 H12	d4	d5	h3	h4		
C 6.4	12	0.3	0.7	2.3	9	D 7.1	12	11	2.8	4	M6	9
C 8.4	17	0.5	0.6	3.2	12	D 9.6	17	14.5	3.5	5	M8	17
C 10.5	21	0.5	0.8	4	15	D 12	21	18.5	4.2	6.3	M10	26
C 13	24	0.5	1.1	4.6	17	D 14.2	24	20	5	8	M12	38
C 15	28	0.5	1.2	5	22	D 16.5	28	24.8	5.6	8.6	M14	53
C 17	30	0.5	1.3	5.3	22	D 19	30	26	6.2	9.3	M16	73
C 21	36	0.5	2	6.3	27	D 23.2	36	31	7.5	11.5	M20	117
C 25	44	0.8	2.4	8.2	32	D 28	44	37	9.5	15	M24	168
C 31	56	0.8	3.6	11.2	41	D 35	56	49	12	19.7	M30	269
C 37	68	1	4.6	14	50	D 42	68	60	15	23	M36	394
C 43	78	1	6.5	17	58	D 49	78	70	18	29	M42	542
C 50	92	1	8	21	67	D 56	92	82	22	36	M48	714

【材料】 特殊鋼

・ステンレス SUS303 (X12CrNiS188) についても供給可能です。

【硬度】 表面焼入れ 深さ 0.2mm~0.4mm HV10 = 550⁺¹⁰⁰₀

■ その他標準サイズ品以外についてもお問い合わせ下さい。

■ ご注文に際しましては、「名称」「タイプ」「呼び径」をご指示下さい。

例： 球面座金 C-6.4

■ 仕様・寸法等は、予告なく変更することがございます。

日本オルビス株式会社

〒550-8691 大阪市西区立売堀3-3-3

TEL 06-6541-1279

〒105-0014 東京都港区芝3-5-8

TEL 03-3451-7405

〒669-1504 兵庫県三田市小野字栗田山1298-3

TEL 0795-66-0136