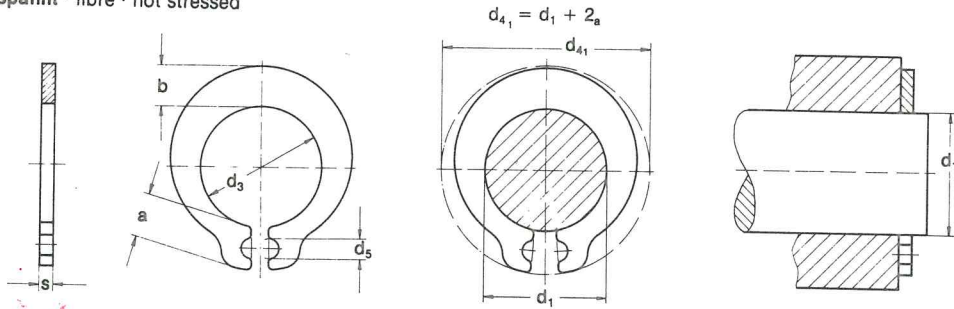


ungespannt · libre · not stressed



表示例：G12 (d₁=12mmのゼーガーグリップリング)

呼び径	リ								技術データ				呼び径
d ₁ h 10	s	d ₃	公差	a max.	b ≈	d ₅ min.	Typ	重量 (kg/1000)	d ₄₁	対スラスト荷重 H (N)	n _{abl} (U/Min.)	プライヤー 型式	d ₁ h 10
1,5	0,40	1,40	± 0,020	1,7	0,7	0,9	-	0,013	5,1	40	350000	ZGG-0	1,5
2,0	0,60	1,90	± 0,020	1,9	1,0	0,9	-	0,036	6,0	50	260000	ZGG-0	2,0
2,2	0,60	2,05	± 0,025	1,9	1,1	0,9	-	0,038	6,2	50	270000	ZGG-0	2,2
2,5	0,60	2,35	± 0,030	1,9	1,2	0,9	-	0,045	6,5	60	220000	ZGG-0	2,5
2,8	0,60	2,65	± 0,035	2,0	1,3	0,9	-	0,057	7,0	70	190000	ZGG-0	2,8
3,0	0,60	2,85	± 0,040	2,1	1,4	0,9	-	0,065	7,4	75	170000	ZGG-0	3,0
3,5	0,60	3,30	± 0,050	2,3	1,6	1,2	-	0,081	8,3	90	150000	ZGG-1	3,5
4,0	0,80	3,80	± 0,060	2,7	1,8	1,2	-	0,154	9,6	100	125000	ZGG-1	4,0
4,5	0,80	4,25	± 0,060	2,9	2,0	1,3	-	0,173	10,5	120	120000	ZGG-1	4,5
5,0	0,80	4,75	± 0,075	2,9	2,2	1,3	-	0,200	11,0	130	100000	ZGG-1	5,0
5,5	0,80	5,20	± 0,075	3,0	2,2	1,3	-	0,216	11,7	150	90000	ZGG-1	5,5
6,0	1,00	5,70	± 0,075	3,2	2,4	1,4	-	0,402	12,6	170	81000	ZGG-1	6,0
7,0	1,00	6,70	± 0,090	3,4	2,7	1,4	-	0,428	14,0	180	63000	ZGG-1	7,0
8,0	1,00	7,70	± 0,090	3,5	3,0	1,4	-	0,524	15,2	200	52000	ZGG-1	8,0
9,0	1,20	8,65	± 0,090	4,7	3,3	2,0	-	0,808	18,6	230	46000	ZGG-2	9,0
10,0	1,20	9,65	± 0,090	4,7	3,5	2,0	-	0,944	19,6	250	39000	ZGG-2	10,0
10,5	1,20	10,20	± 0,110	4,0	3,8	1,5	-	1,100	18,7	260	34000	ZGG-1	10,5
11,0	1,20	10,60	± 0,110	4,8	4,2	2,0	-	1,208	20,8	280	37000	ZGG-2	11,0
12,0	1,20	11,60	± 0,110	4,8	4,6	2,0	-	1,454	21,8	300	33000	ZGG-2	12,0
13,0	1,20	12,55	± 0,110	5,3	5,0	2,0	-	1,750	23,8	320	31000	ZGG-2	13,0
13,8	1,50	13,30	± 0,110	5,1	5,4	2,2	-	2,492	24,8	350	30000	ZGG-2	13,8
14,0	1,50	13,50	± 0,110	5,1	5,4	2,2	-	2,456	25,0	350	29000	ZGG-2	14,0
15,0	1,50	14,50	± 0,110	5,1	5,6	2,2	-	2,716	26,4	400	26000	ZGG-2	15,0
16,0	1,50	15,40	± 0,110	5,6	5,8	2,5	-	2,940	27,8	500	26000	ZGG-3	16,0
17,0	1,75	16,35	± 0,110	6,0	6,2	2,5	-	4,010	29,5	600	24000	ZGG-3	17,0
18,0	1,75	17,30	± 0,110	6,1	6,6	2,5	-	4,460	31,4	700	23000	ZGG-3	18,0
20,0	1,75	19,30	± 0,130	6,1	7,1	2,5	-	5,270	34,4	700	20000	ZGG-3	20,0
22,0	1,75	21,20	± 0,130	6,6	7,4	2,5	-	6,060	37,0	750	18000	ZGG-3	22,0
24,0	1,75	23,15	± 0,130	6,6	7,8	2,5	-	7,000	39,8	750	16000	ZGG-3	24,0
25,0	1,75	24,15	± 0,130	6,6	8,2	2,5	-	7,450	41,6	750	15000	ZGG-3	25,0
30,0	1,75	29,00	± 0,130	9,0	9,0	2,5	-	10,000	48,2	750	12000	ZGG-3	30,0

硬度：HRC48~53

• 印の製品をご検討の際は、お問合わせ下さい。

